



Brazos asimétricos



Sistema de Auto-Diagnosis SCS

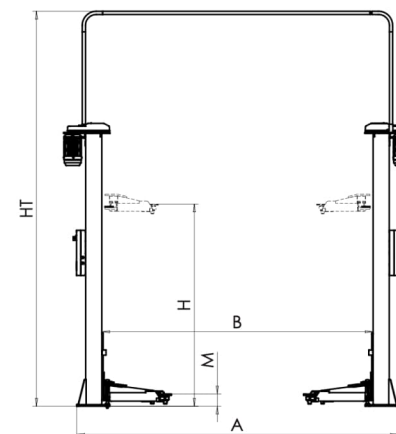


Bajo mantenimiento

Elevador 2 Columnas Sin Base - 4000 Kg. Mod: 4EC0540

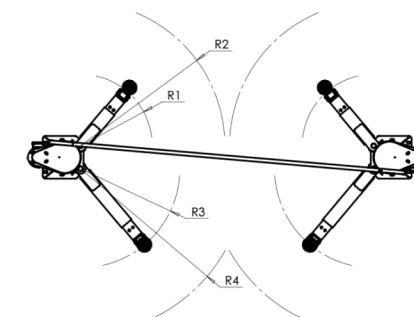
Elevador con mejor relación rendimiento - precio. Fácil manejo al mejor precio

- Máxima estabilidad: Cachas de alta calidad aseguran la estabilidad de los carros.



Datos técnicos

Distancia entre columnas	2800 mm
Capacidad de carga	4000 Kg
Altura mínima	100 mm
Altura de elevación	2020 mm
Tiempo de elevación	45"
Longitud Brazos (mín-máx)	620-1250 mm 860-1440 mm
Anchura Total	3300 mm
Altura Columna + Pasacables aéreo	4430 mm
Motor	Trifásico 230/400 V 50/60 Hz. 2 x 3 KW



A	B	H	HT	M	R1	R2	R3	R4
3300	2800	2020	4430	100	620	1250	860	1440



OPCIONALES



Brazos largos 2ud.

860 - 1440 mm

Ref. 4300600



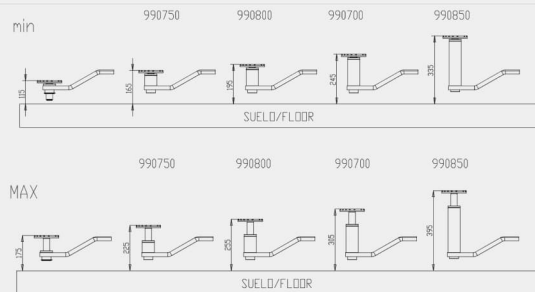
Juego 4 horquillas hasta 3ton

Ref. 4311400

Suplemento calzo



50 mm	80 mm
130 mm	200 mm



Motores de alta eficiencia 3Kw

Incremento de espesor en columnas, nuevas tuercas, rodamientos y refuerzo de carros.



Almohadillas de levantamiento VULKOLLAN patentadas. Ø 120 mm. Aumenta la precisión con menos desgaste y fricción.



EXTRA ANCHO 2800 MM

ALTURA MIN. 100MM / MÁX. 2020 MM



Para cualquier consulta estamos a tu disposición:

Velyen

Email: velyen@velyen.com

Tel: **(+34) 962 543 073**

www.velyen.es